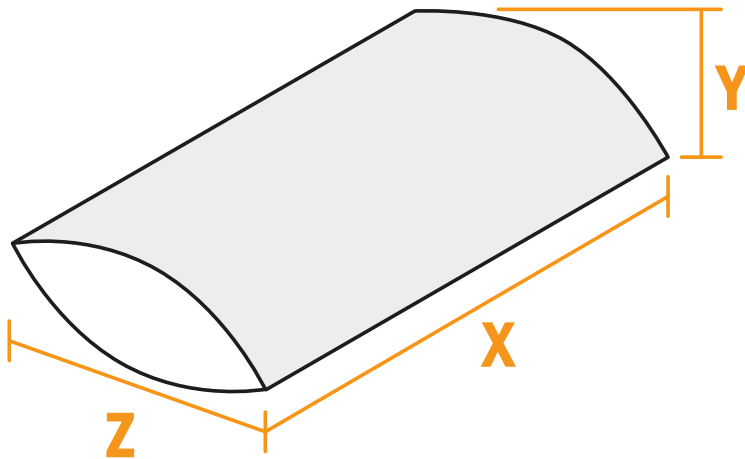


## Cajas tipo almohada

Especificación libre del formato



**Z** anchura

**X** largo

**Y** altura

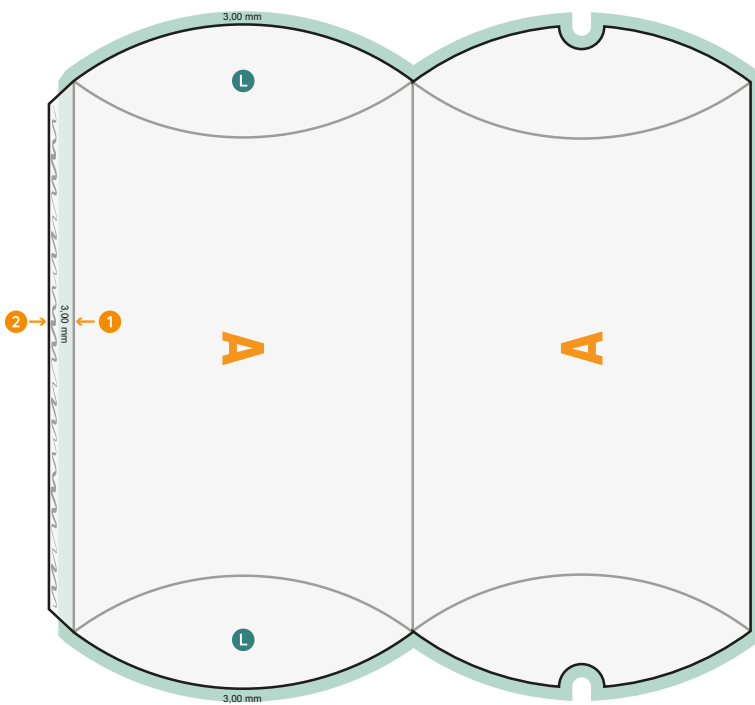
- Especificación libre del formato
- **Distancia de seguridad**  
4 mm: distancia de los textos/ información hasta el borde del formato final. Esto evita el corte indeseado.

### Por favor, ten en cuenta que:

- Has de aplicar el margen suplementario y la distancia de seguridad según lo indicado.
- Los colores del fondo, las imágenes o las gráficas se han de aplicar hasta el borde del formato de datos.
- Durante la producción se pueden producir tolerancias por el corte, el troquelado y el plegado.
- Este boceto no es a escala.
- Encontrarás las indicaciones sobre los datos de impresión en la pestaña "Datos de impresión" en [www.onlineprinters.es](http://www.onlineprinters.es)

# Cajas tipo almohada

## Especificación libre del formato



- B** Fondo
- N** no visible
- L** Zona visible delimitada
- margen suplementario

- 1 El motivo de impresión debe sobresalir 3 mm en el borde interior de la lengüeta de pegado (relleno)
- 2 El resto de la lengüeta debe quedar sin imprimir
- 3 Sangrado perimetral de 3 mm
- 4 Crear elementos negros solo con un 100 % de negro (p.e. códigos de barras como EAN, códigos QR, textos, etc.)
- 5 Aplicación del color máxima 300 %

- Especificación libre del formato
- **Distancia de seguridad**  
4 mm: distancia de los textos/ información hasta el borde del formato final. Esto evita el corte indeseado.

### Por favor, ten en cuenta que:

- Has de aplicar el margen suplementario y la distancia de seguridad según lo indicado.
- Los colores del fondo, las imágenes o las gráficas se han de aplicar hasta el borde del formato de datos.
- Durante la producción se pueden producir tolerancias por el corte, el troquelado y el plegado.
- Este boceto no es a escala.
- Encontrarás las indicaciones sobre los datos de impresión en la pestaña "Datos de impresión" en [www.onlineprinters.es](http://www.onlineprinters.es)