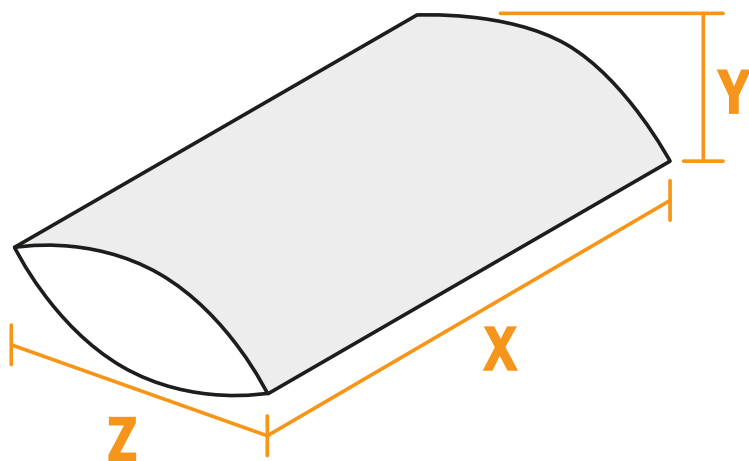


Cajas tipo almohada

Especificación libre del formato



Z anchura

X largo

Y altura

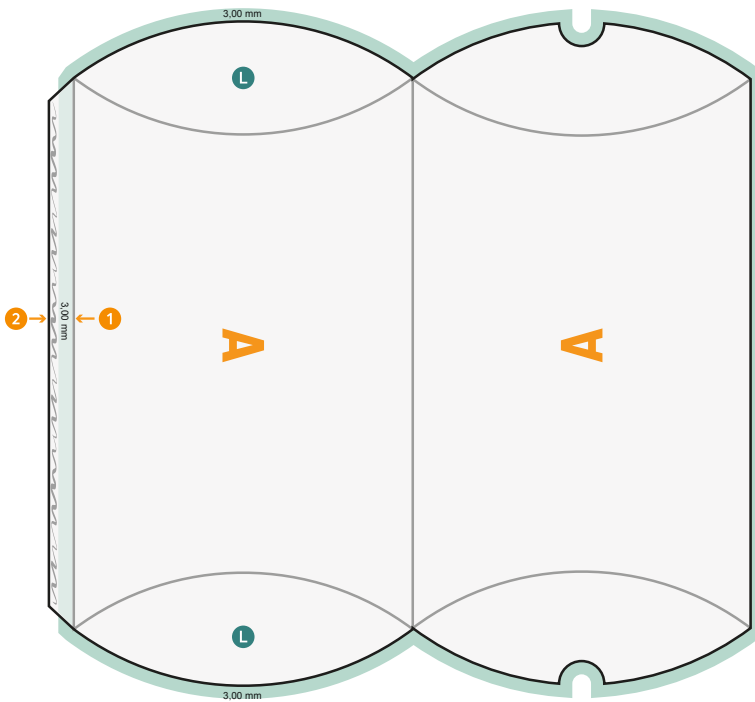
- Especificación libre del formato
- **Distancia de seguridad**
4 mm: distancia de los textos/información hasta el borde del formato final. Esto evita el corte indeseado.

Por favor, ten en cuenta que:

- Has de aplicar el margen suplementario y la distancia de seguridad según lo indicado.
- Los colores del fondo, las imágenes o las gráficas se han de aplicar hasta el borde del formato de datos.
- Durante la producción se pueden producir tolerancias por el corte, el troquelado y el plegado.
- Este boceto no es a escala.
- Encontrarás las indicaciones sobre los datos de impresión en la pestaña "Datos de impresión" en www.onlineprinters.es

Cajas tipo almohada

Especificación libre del formato



- B** Fondo
- N** no visible
- L** Zona visible delimitada
- margen suplementario

- 1** El motivo de impresión debe sobresalir 3 mm en el borde interior de la lengüeta de pegado (relleno)
- 2** El resto de la lengüeta debe quedar sin imprimir
- 3** Sangrado perimetral de 3 mm
- 4** Crear elementos negros solo con un 100 % de negro (p.e. códigos de barras como EAN, códigos QR, textos, etc.)
- 5** Aplicación del color máxima 300 %
- 6** Contorno de troquelado/hendido:
 - a) NO quitar de plantilla y posteriores datos de impresión
 - b) deben tener «Sobreimprimir»
 - c) hay que crearlos como trazado/curva
 - d) crear con 100 % color especial (contorno de troquelado: 100 % magenta, hendido: 100 % cian + 100 % amarillo)

- Especificación libre del formato
- **Distancia de seguridad**
4 mm: distancia de los textos/información hasta el borde del formato final. Esto evita el corte indeseado.

Por favor, ten en cuenta que:

- Has de aplicar el margen suplementario y la distancia de seguridad según lo indicado.
- Los colores del fondo, las imágenes o las gráficas se han de aplicar hasta el borde del formato de datos.
- Durante la producción se pueden producir tolerancias por el corte, el troquelado y el plegado.
- Este boceto no es a escala.
- Encontrarás las indicaciones sobre los datos de impresión en la pestaña "Datos de impresión" en www.onlineprinters.es