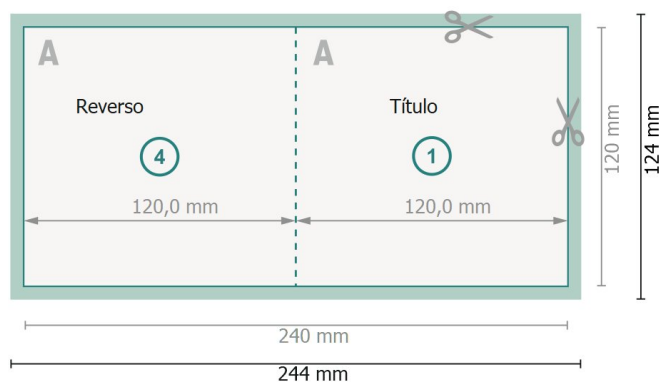


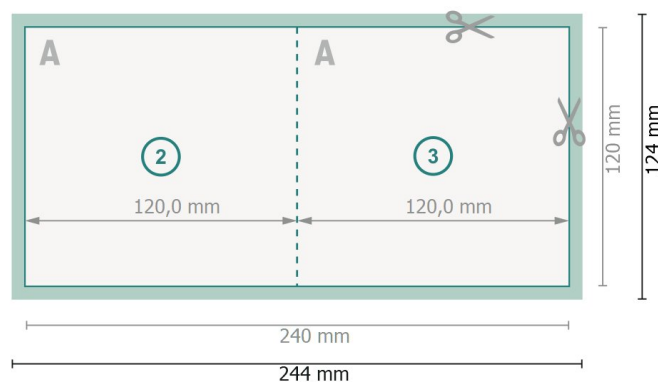
Tarjetas plegables formato vertical, CD 12 x 12 cm

1 pliegue

Parte exterior



Parte interior



Formato de datos (incl. 2 mm sangrado):

24,4 x 12,4 cm

sangrado:

2 mm

Formato final:

24 x 12 cm

Formato final (cerrado):

12 x 12 cm






Distancia de seguridad:

4 mm

distancia de los textos/información hasta el borde del formato final.

Esto evita el corte indeseado.

Explicación de los símbolos

-  Sangrado
-  Dirección de lectura
-  Formato final
-  Formato de datos
-  Aquí cortamos/troquelamos tu producto

Por favor, ten en cuenta que:

Has de aplicar el margen suplementario y la distancia de seguridad según lo indicado.

Los colores del fondo, las imágenes o las gráficas se han de aplicar hasta el borde del formato

de datos.

Encontrarás las indicaciones sobre los datos de impresión en la pestaña *Datos de impresión* en